
Verbesserung der allgemeinen und tischtennisspezifischen Auge-Hand-(Schläger-)Koordination durch sensomotorische Übungsprogramme

G. Jendrusch, O. Möllenberg, M. Kaiser,
H. Heck (Projektleiter)

Ruhr-Universität Bochum
Fakultät für Sportwissenschaft – Lehrstuhl Sportmedizin

1 Einführung und Problemstellung

Eine Trainierbarkeit des visuellen Systems wird von zahlreichen Autoren beschrieben. So gelten z.B. das räumliche (Stereo-)Sehen (WITTENBERG et al. 1969) wie das dynamische Tiefensehvermögen (SLONIM et al. 1975, SACHSENWEGER 1988) als trainierbar.

Für das Gesichtsfeld wird die Möglichkeit einer trainingsbedingten (funktionellen) Ausdehnung sowie einer verbesserten Ausschöpfung bzw. Nutzung der Netzhautperipherie beschrieben (DOIL/BINDIG 1986, GRALLA et al. 1998/99, SCHLACK et al. 1999).

Die durch zahlreiche Studien belegte Trainierbarkeit der blickmotorischen Leistungsfähigkeit und der dynamischen Sehschärfe (LUDVIGH/MILLER 1954, TIDOW/de MARÉES 1986, LONG/ROURKE 1989, LONG/RIGGS 1991, de MARÉES 1992, TIDOW 1996 u.a.) wird ursächlich weniger auf muskuläre, als vielmehr auf zentral-koordinative Effekte, d.h. auf verbesserte oder schneller abrufbare Motorikprogramme aus den Zentren für die horizontale Blickmotorik in der pontinen *Formatio reticularis*, zurückgeführt.

Spezielle „Sehtrainings“ für Sportler, sogenannte Sport Vision Trainings oder Eye Exercise Programs, werden u.a. von REVIEN/GABOR (1981), von BERMAN (1988) oder STEIN et al. (1987 und 1989) empfohlen bzw. vorgestellt. Solche (überwiegend) sportartunspezifischen Übungen, also z.B. Augenmuskelstretching, schnelle Blicksprünge, Augenkreisen, „Scharfstellen“ (d.h. akkommodieren) auf Objekte in unterschiedlichen Entfernungen etc. sind aufgrund ihres Neuigkeitswertes am Anfang zwar meist attraktiv, erzeugen aber gerade bei Sportlern in der Regel nach kurzer Zeit Langeweile. Außerdem konnte die Effektivität dieser Programme bezogen auf eine Verbesserung der Wahrnehmungsleistung und vor allem der sportspezifischen Leistungsfähigkeit wissenschaftlich bisher nicht belegt werden (LONG 1994, WOOD/ABERNETHY 1997).

Fragt man zunächst nach der leistungsbeeinflussenden Bedeutung des visuellen Systems im Sport, z.B. der des räumlichen Sehens, so kann diese eindrucksvoll aufgezeigt werden, wenn

man künstlich die Beidäugigkeit, und damit das Stereosehen, durch Okklusion eines Auges aufhebt. Abbildung 1 zeigt am Beispiel Tischtennis, dass im Vergleich zu normalen (nicht okkludierten) Bedingungen bei Einschränkungen des stereoskopischen Sehvermögens durch monokulare Volloklusion (Visus 0,0) signifikante Verschiebungen des Balltreffpunktes resultieren. Die Auge-Hand-(Schläger-)Koordination (A-H-(S-)K) wird stark beeinträchtigt (MÖLLENBERG et al. 2001). Analoge Befunde wurden auch im Tennis erhoben (JENDRUSCH 1995).

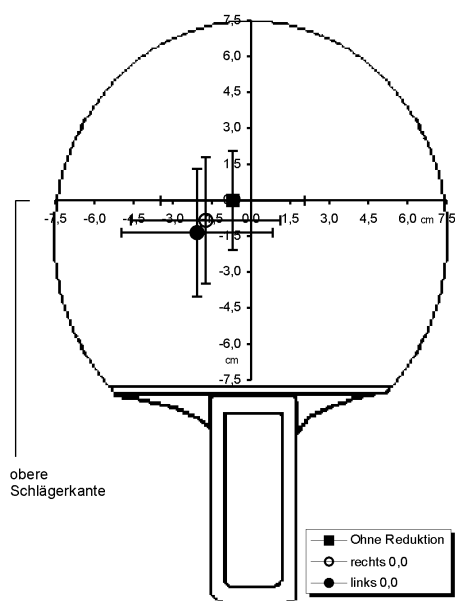


Abb. 1: Treffpunktkoordinaten bei verschiedenen Visus-Reduktionsstufen (Rückhand-Schupfschlag, tieferklassige Spieler)

Vor diesem Hintergrund ist es naheliegend, mögliche Adaptationsreserven im Bereich der visuellen Leistungsfähigkeit bzw. Wahrnehmung durch gezieltes Training zu erschließen.

Im Rahmen des BISp-Projektes wurden u.a. grundlegende (Labor-)Untersuchungen zur Effektivität von „Sehtrainingsmaßnahmen“ und zum Transfer möglicher Trainingseffekte in die Sportpraxis am Beispiel der A-H-(S-)K im Tennis und Tischtennis durchgeführt. In diesen Studien konnte zunächst die Trainierbarkeit des peripheren, synchron-optischen Sehvermögens (GRALLA et al. 1999) sowie der Auge-Hand-Koordination (SCHLACK et al. 1999) durch jeweils mehrwöchige gezielte Wahrnehmungsschulung nachgewiesen werden.

Tendenzielle Verbesserungen ergaben sich ferner im Bereich des Stereo-Sehvermögens (DÜCHTING 2000). In einer Pilotstudie zur Effektivität von sportartspezifischer Wahrnehmungsschulung im Tennis (über einen Zeitraum von sechs Wochen auf dem Tennisplatz) konnten nach dem Training Transfereffekte auf die Leistungsfähigkeit des Stereosehvermögens (RUHMANN 2000) festgestellt werden.

Im Folgenden soll am Beispiel Tischtennis der Versuch aufgezeigt werden, die Effekte von allgemeiner sowie sportartspezifischer Wahrnehmungsschulung auf die Auge-Hand-Koordination und die sportartspezifische, technomotorische Leistung zu quantifizieren.

2 Methoden

Im Rahmen der Studie wurden allgemeine, sportartunspezifische (Kapitel 2.2.1) sowie tischtennisspezifische (Kapitel 2.2.2) sensomotorische Übungsprogramme zusammengestellt, er-

probt und evaluiert. Neben der Frage der Trainierbarkeit der A-H-(S-)K durch die unterschiedlichen Programme, sollte analysiert werden, ob ggf. Transfereffekte zwischen den verschiedenen Trainingsformen (allgemein versus sportartspezifisch) und der Auge-Hand-koordinativen Leistung bzw. der tischtennisspezifischen Leistung bestehen.

Die Trainings wurden individuell unterschiedlich über einen Zeitraum von sechs bis zehn Wochen (mit zwei 30minütigen Trainingseinheiten/Woche) durchgeführt. Das Untersuchungskollektiv umfasste 30 Probanden, aufgeteilt in ein Trainingskollektiv (n=20) und ein Kontroll-Kollektiv (n=10; mittleres Alter: 26,0±1,7 Jahre), welches nicht an den Wahrnehmungsschulungen teilnahm. Das Trainingskollektiv wurde unterteilt in eine Trainingsgruppe, die eine tischtennisspezifische Wahrnehmungsschulung absolvierte (n=10; mittleres Alter: 20,8±5,9 Jahre) und eine Gruppe, die tischtennisunspezifisch trainierte (n=10; mittleres Alter: 17,5±6,4 Jahre). Das tischtennisspezifische Leistungsniveau schwankte in allen Kollektiven gleichermaßen zwischen Vereins- und Hobbyspielern.

Vor Beginn der Trainingsphase wurde in einem Eingangstest (ET) die A-H-koordinative Leistung mit Hilfe apparativer Verfahren (Wayne-Fixator, Pursuit-Rotor; Kapitel 2.1.1 und 2.1.2) bestimmt. Daneben wurde mit dem sogenannten Treffpunktanalyser (Kapitel 2.1.3) die Qualität und Variabilität der tischtennisspezifischen A-H-S-K, d.h. die Treffgenauigkeit auf der Schlagfläche, überprüft. Analoge Tests wurden nach Beendigung der Trainingsphase in einem Ausgangstest (AT) durchgeführt.

2.1 Messgeräte zur Bestimmung der A-H-(S-)K

2.1.1 Wayne-Fixator

Der Wayne-Fixator¹ besteht aus einem Gitternetz von 33 Leuchtpunkten, die in drei Kreisen um eine zentrale Leuchtdiode (LED) angeordnet sind. Die Leuchtpunkte sind mit einer Sensortaste hinterlegt; bei Berührung des Leuchtpunktes wird dies über den Sensor registriert (Abb. 1). Die Testperson steht in der Ausgangsposition mittig vor der Testtafel.

? Die Leuchtpunkte leuchten (z.B. in Zufallsreihenfolge) einzeln auf und müssen von dem Probanden mit der Fingerspitze so schnell wie möglich zielgenau berührt werden. Die Darbietungszeit der aufeinanderfolgenden Lichtreize kann variiert werden. Innerhalb eines festzulegenden Zeitraumes registriert die Sensortaste jegliche Berührung und damit alle LED-Treffer.

¹ Leihgerät der Fa. VISUS GmbH (Stuttgart)



Abb. 2: Wayne-Fixator

Nach dem Erlöschen des Leuchtpunktes durch Sensorberührung oder Überschreitung der Zeitvorgabe leuchtet die nächste LED auf.

Der Wayne-Fixator bietet eine Reihe von Testverfahren, bei denen u.a. die absolute Trefferzahl während eines vorgegebenen Zeitintervalls bestimmt wird. Zur Quantifizierung trainingsinduzierter Veränderungen der Auge-Hand-Koordinationsleistung (ET versus AT) wurden die folgenden Testprogramme eingesetzt:

- [1] Die zentrale LED leuchtet immer abwechselnd mit einer peripheren (zufällig angesteuerten) LED auf (Testdauer: 1 min). Ein neues Signal erscheint erst, wenn ein Treffer erzielt wurde.
- [2] Die LEDs leuchten in zufälliger Reihenfolge nacheinander auf (Testdauer: 1 min). Ein neues Signal erscheint erst, wenn ein Treffer erzielt wurde.
- [3] Die LEDs leuchten in zufälliger Reihenfolge nacheinander auf. Nach einer halben Sekunde ertönt – bei ausbleibender Sensorberührung – ein Signalton; gleichzeitig leuchtet die nächste Diode auf (Testdauer: 30 sec).

Zu Beginn jeder Trainingseinheit wurden zusätzlich zwei – vom ET und AT abweichende – Trainingstests (A, B) durchgeführt, um mögliche Veränderungen der A-H-K im Trainingsverlauf dokumentieren zu können.

2.1.2 Pursuit-Rotor

Beim Pursuit-Rotor-Test, als einem Bestandteil der motorischen Leistungsserie nach SCHOPPE, versucht der Proband, einem bewegten Leuchtpunkt mit einem Fotogriffel möglichst präzise zu folgen. Ein Verlassen der vorgegebenen Bewegung des Leuchtpunktes wird als Fehler vermerkt. Fehleranzahl und Fehlerdauer werden registriert. Drehrichtung und -geschwindigkeit, sowie die Empfindlichkeit des Fotogriffels sind veränderbar.

2.1.3 Tischtennisspezifischer Balltreffpunkt-Analyser



Abb. 3: Treffpunkt-Analyser-Messplatz
Messschläger (1); Ballroboter mit Fangnetz (2); PC-Auswerteeinheit (3)

Die Leistungsfähigkeit der tischtennisspezifischen Auge-Hand-(Schläger-)Koordination wurde mit einem Treffpunkt-Analyser bestimmt². Die Schlagfläche des Treffpunkt-Analyzers ist mit Piezo-Druckmesssensoren versehen, die den Auftreffort des Balles auf dem Tischtennisschläger registrieren. Zur Überprüfung der A-H-(S-)K im Eingangs- und Ausgangstest hatten die Spieler die Aufgabe, die von einer Ballmaschine³ zugespielten Bälle mit verschiedenen Schlagtechniken (Vorhand-Konterschlag und Rückhand-Blockschlag) zielgenau zu retournieren. Es wurden jeweils drei Durchgänge mit jeweils

60 Bällen bzw. 15 Bällen beim Vorhand-Topspin (aufgrund der höheren Beanspruchung) gemessen. Bei den trainingsbegleitenden Tests wurde an jedem Trainingstermin die A-H-(S-)K für den Vorhand-Blockball (zwei Durchgänge mit jeweils 20 Bällen) bestimmt.

2.2 Sensomotorische Übungsprogramme zur Verbesserung der allgemeinen und der tischtennisspezifischen A-H-(S-)K

2.2.1 Tischtennisunspezifisches A-H-K-Training

Das jeweils ca. 30minütige Training bestand aus verschiedenen A-H-koordinativen Übungen am Wayne-Fixator und alternierend durchgeführten Aufgaben aus der motorischen Leistungsserie nach SCHOPPE (Liniennachfahren, Aiming ein- und beidhändig, Tapping).

Bei nahezu allen Übungen wurden blickgesteuerte Handbewegungen mit Zeitdruck kombiniert, d.h. die Sportler mussten die Aufgaben möglichst präzise sowie mit möglichst hoher Geschwindigkeit bewältigen. Am Wayne-Fixator wurde der Zeitdruck durch Variation der Leuchtdauer und der Dauer bis zum Folgelichtreiz erhöht. Es wurden sowohl einhändig-handdominante, als auch beidhändige Übungsformen durchgeführt (Wayne-Fixator, Aiming beidhändig und Tapping); die Anforderungen an das periphere Sehen konnten durch vermehrte Ansteuerung randständiger LEDs bei einzelnen Übungen erhöht werden. Durch Vorgabe einer Sequenz von Lichtsignalen und dem anschließenden Reproduzieren durch die Sportler

² entwickelt in Zusammenarbeit mit dem Lehrstuhl für Festkörperphysik (Dr. Christian Heitkamp) und dem Elektronikworkshop (Thorsten Führmann) der Ruhr-Universität-Bochum

³ im Training: Newgy Tischtennisroboter (Mod. Nr. 1929), Tamasu, Butterfly Europa GmbH; im Test: Ballroboter TT202; Merkt Gerätebau; Ihlingen Stadt Horb

wurde das Kurzzeitgedächtnis trainiert. Durch Kombinationen mit akustischen/visuellen Signalen wurde die Reaktions- und Antizipationsfähigkeit geschult.

2.2.2 Tischtennisspezifisches A-H-(S-)K-Training

Im Verlauf der jeweils ca. 30minütigen Trainingseinheiten wurden die Schlagtechniken (VH-/RH-Kontern vs VH-/RH-Treibschlag; VH-/RH-Schupfschlag; VH-/RH-Schmetter-schlag) sowie die sensomotorischen Anforderungen variiert. Mit Hilfe von artifiziellen Reduktionen im Bereich der visuellen und auditiven Wahrnehmung (durch mon- und bin-okulare Okklusionen mit Sichtokklusiven⁴ verschiedener Stärken bzw. Lärmschützer), z.T. in Kombination mit für den Spieler ungewohnten Ballflugkurven (Variation der Ballgeschwindigkeit, -frequenz und -rotationsrichtung etc.) sowie durch Veränderung des Ballabsprungsverhaltens von der Tischtennisplatte (Kippen des Tisches in allen Ebenen, Veränderung der Tischoberfläche etc.) und Reduzierungen der Schlägerfläche (Minischläger) sowie der Beleuchtungsstärke wurden erhöhte Anforderungen an die A-H-(S-)K gestellt.

3 Erste Ergebnisse

Die im folgenden dargestellten Befunde stellen lediglich einen Ausschnitt der umfangreichen Gesamtergebnisse des Forschungsprojektes dar.

3.1 Trainingseffekte im Bereich der allgemeinen A-H-K

Pursuitrotor-Test

Weder bei der Fehlerhäufigkeit ($p=0,698$) noch bei der Fehlerdauer ($p=0,093$; Abb. 4) zeigten sich signifikante Veränderungen zwischen ET und AT im Kollektivvergleich. Die mittlere Fehlerdauer nahm bei beiden Trainingskollektiven im Trend ab und stieg beim Kontrollkollektiv tendenziell an (Abb. 4).

⁴ Arbeitsschutzbrillen (UVEX, Fürth) mit Okklusivfolien (Breitfeld & Schliekert, Karben)

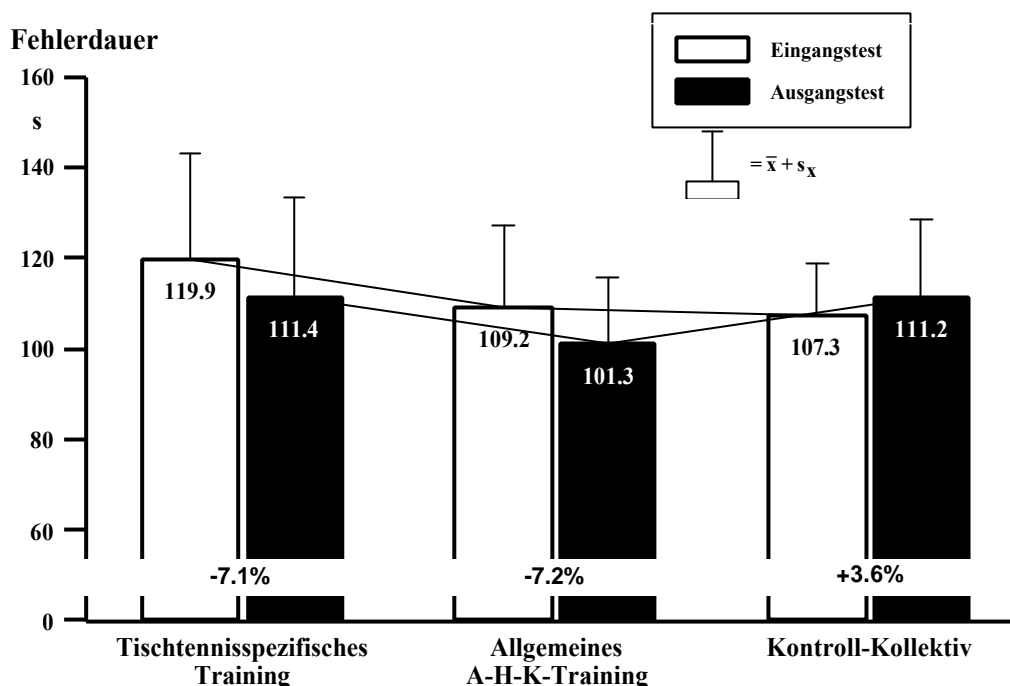


Abb. 4: Fehlerdauer beim Pursuitrotor-Test im Vergleich ET versus AT

Wayne-Fixator-Test

Bereits in den ersten Trainingseinheiten zeigte sich bei der Gruppe, die das tischtennisun-spezifische A-H-K-Training absolvierte, ein deutlicher Anstieg der Trefferhäufigkeit (in Programm A und B). Bei der varianzanalytischen Überprüfung ergaben sich signifikante (trainings-)gruppenspezifische Unterschiede zwischen ET und AT bei allen drei Testprogrammen (Programm [1]: $p=0,000$; Programm [2]: $p=0,000$; Programm [3]: $p=0,019$). Der Anstieg der Trefferhäufigkeit zwischen ET und AT konnte bei der Trainingsgruppe, die das allgemeine A-H-K-Training absolvierte, bei allen Programmen statistisch gesichert werden (Programm [1]: $p=0,000$; Programm [2]: $p=0,002$; Programm [3]: $p=0,000$). Die größten Zuwächse wurden v.a. unter starkem Zeitdruck (Programm [3]) erzielt (Abb. 5).

Die Trainingsgruppe, die tischtennisspezifisch trainierte, erreichte signifikante Verbesserungen im AT bei Programm [1] ($p=0,000$) und [2] ($p=0,001$), jedoch nicht bei Programm [3] ($p=0,211$). Für das Kontroll-Kollektiv ergab sich ein ähnliches Ergebnis: signifikante Anstiege bei Programm [1] ($p=0,023$) und [2] ($p=0,011$), aber keine Veränderung bei Programm [3] ($p=0,288$; Abb. 5).

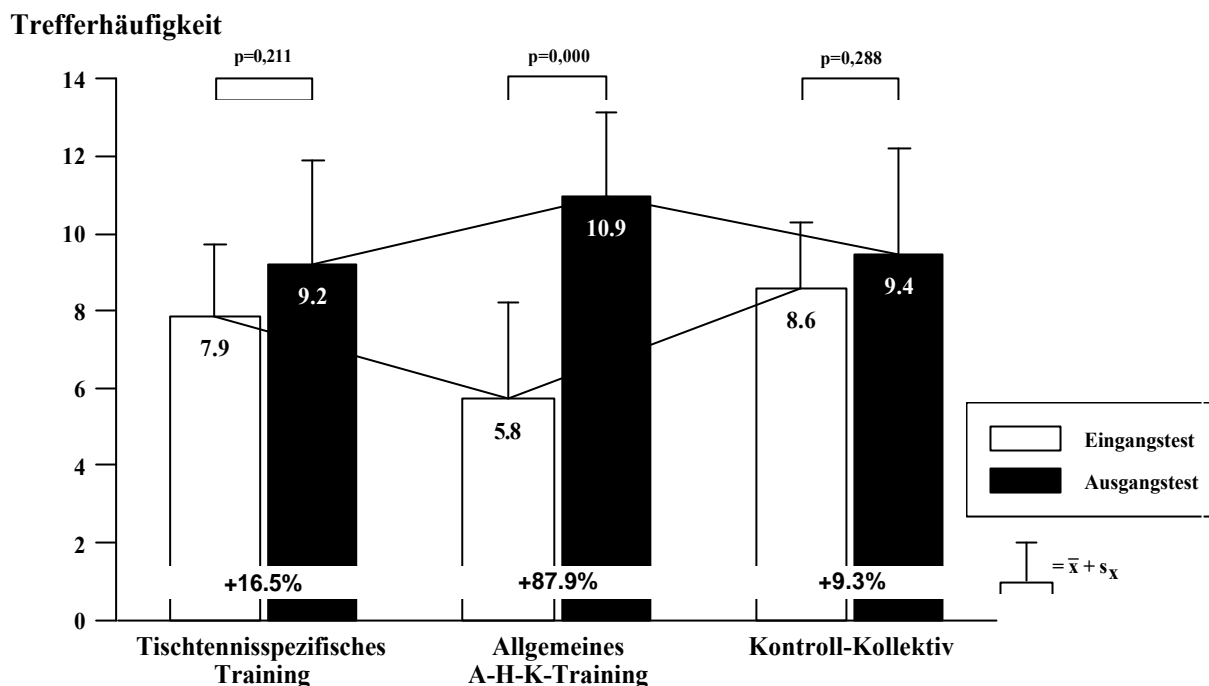


Abb. 5: Veränderung der mittleren Trefferhäufigkeit im Vergleich ET vs AT im Wayne-Fixator-Testprogramm [3]

3.2 Trainingseffekte im Bereich der tischtennisspezifischen A-H-(S-)K

Im Verlauf des tischtennisspezifischen Trainings ist in den ersten Einheiten bei der Vorhand-Blocktechnik (die in jeder Trainingseinheit abgeprüft wurde) eine tendenzielle Abnahme der Streuung um den mittleren Treffpunkt auf Ebene der Y-Achse (vgl. Koordinatensystem in Abb. 1) zu beobachten (Abb. 6).

Beim Rückhand-Block konnten keine signifikanten (trainings-)gruppenspezifischen Effekte bezüglich der Verschiebung des mittleren Balltreffpunktes zwischen ET und AT (X-Koordinaten: $p=0,315$; Y-Koordinaten: $p=0,119$) nachgewiesen werden. Der mittlere Treffpunkt verschiebt sich bei den beiden Trainingskollektiven minimal in Richtung Schlägermitte, beim Kontrollkollektiv verlagert er sich von der Schlägermitte weg.

Streuung des mittleren Treffpunktes

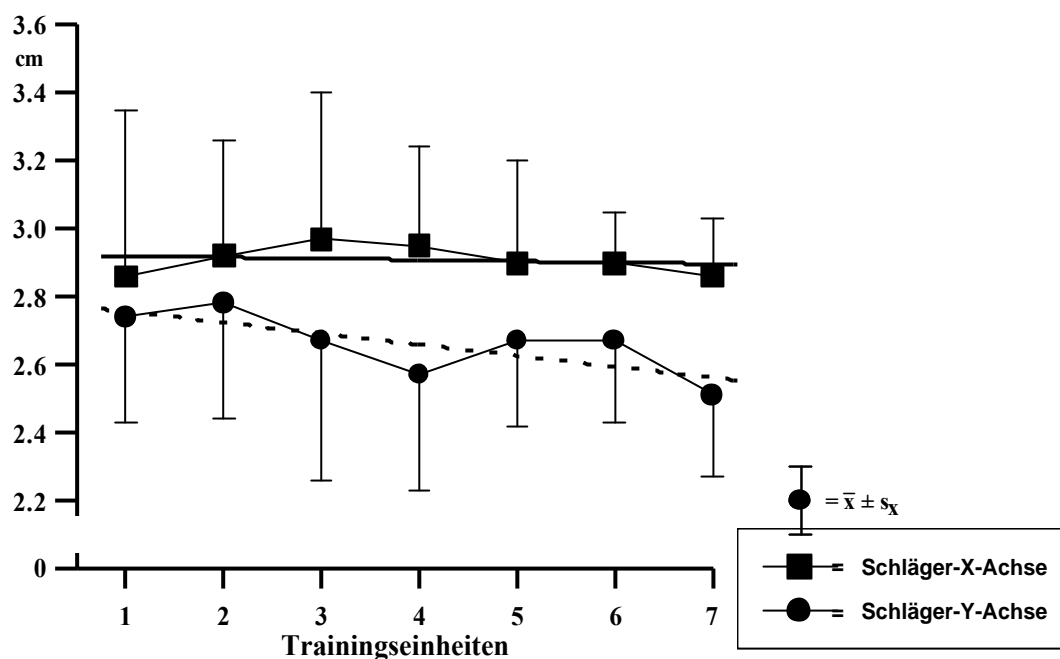


Abb. 6: Veränderung der Streuung auf der Schlagfläche im Trainingsverlauf beim Vorhand-Block

Dargestellt sind die ersten sieben Trainingseinheiten, da diese von allen Trainingsteilnehmern absolviert wurden. Danach variiert die individuelle Anzahl der Trainingseinheiten aufgrund der unterschiedlichen Trainingszeiträume.

Für die Streuung um den mittleren Treffpunkt konnten bei der RH-Blocktechnik ebenfalls keine signifikanten Kreuzeffekte zwischen ET und AT sowie der Gruppenzugehörigkeit ermittelt werden (Y-Koordinaten: $p=0,449$; X-Koordinaten: $p=0,862$). Alle drei Kollektive zeigten eine Abnahme der Streuung zwischen ET und AT auf Ebene der Y-Achse. Die Variabilität des Treffpunktes auf der Schlagfläche verringerte sich beim Tischtennis-kollektiv am deutlichsten (Abb. 7).

Für den VH-Konterschlag ergaben sich weder auf Ebene der Y-Achse ($p=0,137$) noch auf Ebene der X-Achse ($p=0,778$) signifikante Veränderungen (im Kollektivvergleich) durch die Trainings. Bei den Trainingskollektiven entfernte sich der mittlere Balltreffpunkt von der Schlaghand, beim Kontroll-Kollektiv wanderte er auf die Schlägermitte zu. Bei vergleichbaren Untersuchungen mit Nationalkaderspieler(inne)n⁵ wurde festgestellt, dass diese den Ball beim VH-Kontern möglichst weit von der Schlaghand entfernt treffen, da so der

⁵ BISp-Projekt VF 0407/06/04/2001-Visuelle Leistungsdiagnostik im Tischtennis (JENDRUSCH/HECK 2001)

Impuls auf den Ball größer wird (aufgrund der größeren Entfernung zur Drehachse). Die beiden Trainingskollektive realisierten dementsprechend im AT zumindest tendenziell einen technisch/energetisch günstigeren Balltreffpunkt.

Hinsichtlich der Streuung, d.h. der Variabilität um den mittleren Treffpunkt, konnten auf Ebene der Y-Achse varianzanalytisch keine signifikanten Veränderungen ermittelt werden ($p=0,962$). Auf Ebene der X-Achse wurden signifikante, von der Gruppenzugehörigkeit abhängige, Kreuzeffekte ermittelt ($p=0,019$). Die anschließenden einfaktoriellen gruppenbezogenen Analysen ergaben jedoch keine bedeutsamen Veränderungen (A-H-K-Kollektiv: $p=0,096$; TT-Kollektiv: $p=0,066$; Kontrollkollektiv: $p=0,062$; Abb. 8).

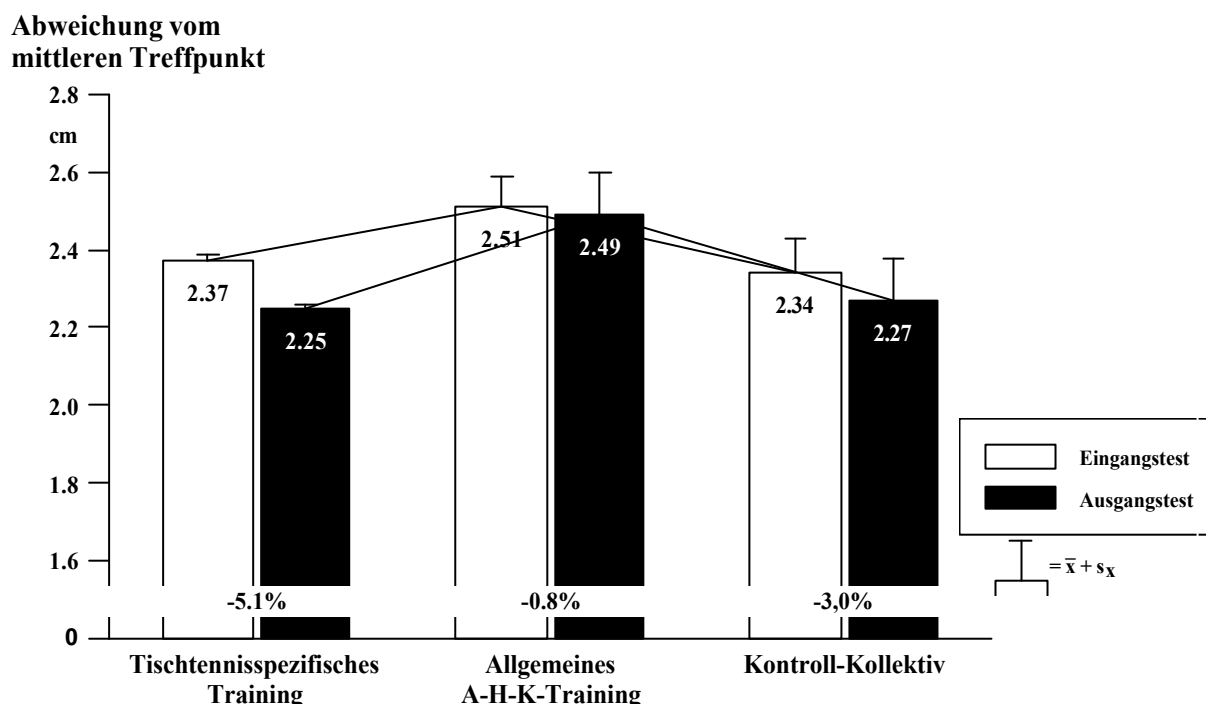


Abb. 7: Mittlere Streuung auf der Schlagfläche (Y-Achse) beim RH-Block

Abweichung vom mittleren Treffpunkt

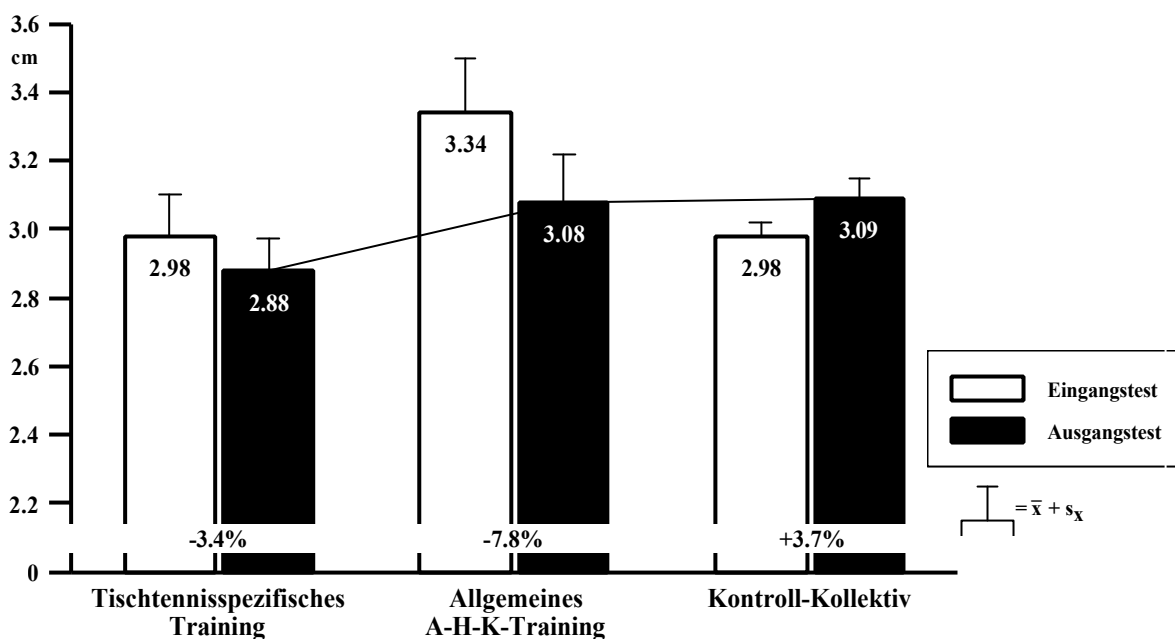


Abb. 8: Mittlere Streuung auf der Schlagfläche (X-Achse) beim VH-Kontern

Beide Trainingskollektive erzielten eine Abnahme der Streuung um den mittleren Treffpunkt, während beim Kontroll-Kollektiv die Streuung zunahm. Die deutlichste Abnahme der Variabilität (allerdings ausgehend von relativ hohen Streuwerten im ET) zeigte das A-H-K-Kollektiv (Abb. 8). Dieses Ergebnis impliziert einen positiven Effekt beider sensorischen Trainings auf die Präzision der tischtennisspezifischen A-H-(S-)K. Dabei ist hervorzuheben, dass die Effekte des tischtennisunspezifischen A-H-kordinativen Trainings mit dem Wayne-Fixator und der SCHOPPE-Serie auf die tischtennisspezifischen Anforderungen an die Präzision der A-H-(S-)K übertragen werden können.

Beim Vorhand-Topspin konnten keine signifikanten Trainingseffekte nachgewiesen werden (X-Achse: $p=0,594$; Y-Achse: $p=0,324$).

4 Schlussfolgerungen

Bei synoptischer Betrachtung der Befunde bleibt festzuhalten, dass sowohl das allgemeine A-H-K-Training wie auch das tischtennisspezifische Training zu (z.T. signifikanten) trainings(gruppen)spezifischen Leistungsverbesserungen führen.

Dabei bewirkt das allgemeine A-H-K-Training offensichtlich auch eine Verbesserung der Konstanz der tischtennisspezifischen A-H-(S-)K im Sinne eines Transfereffektes. Letzteres zeigt sich in der (im Vergleich zu den Kontrollgruppen) deutlich reduzierten Variabilität des Treffpunktes auf der Schlagfläche.

Ähnliche Transferleistungen von allgemeinen auf spezifische A-H-koordinative Aufgaben werden u.a. von SCHWARTZ/METCALF (1997) aufgezeigt. Sie fanden zumindest im Trend Verbesserungen der Schießleistung von Polizisten nach einem vierwöchigen Training am AcuVision 1000-Gerät. Das AcuVision entspricht funktionell dem Wayne-Fixator und wird ebenfalls zum Training der A-H-K eingesetzt (SCHLACK et al. 1999). LOEHR et al. (1997) führten Untersuchungen durch, bei denen als Transferleistung die Aufgabe gestellt wurde, die mit einer Ballmaschine in Reichweite der Probanden zugespielten Bälle mit „Handpads“ zu treffen. Nach einem dreiwöchigen Training (mit jeweils drei Trainingseinheiten á 15 min/Woche) am AcuVision 1000-Gerät konnte die Trefferleistung – und damit die Leistungsfähigkeit der Auge-Hand-Koordination – signifikant gesteigert werden.

Das ähnliche Transfereffekte vom tischtennisspezifischen A-H-(S-)K-Training auf die allgemeine A-H-K-Leistung nicht gesichert werden konnten, liegt vermutlich an der Spezifität der Aufgabe sowie gegebenenfalls an der zu kurzen Trainingsdauer. Hier sind weitere, längerfristige (wissenschaftlich begleitete) Trainingsstudien – gegebenenfalls mit Kaderathleten – notwendig.

Die bisherigen Befunde – auch im Bereich der Trainierbarkeit der visuellen Fähigkeiten (vgl. Kapitel 1) – lassen es sinnvoll erscheinen, eine systematische Wahrnehmungsschulung in den sportartspezifischen Trainingsprozess zu integrieren. Hier sollten bestehende sportpraktische Ansätze, z.B. von VOIGT/WESTPHAL (1995) und BORNEMANN et al. (1998) neu aufgegriffen, durch aktuelle sinnesphysiologische sowie wahrnehmungspsychologische Erkenntnisse ergänzt und auf andere Sportarten übertragen werden.

Aus trainingsökonomischer Sicht ergibt sich dabei die Erfordernis, Übungsformen zu entwickeln, oder aber vorhandene Übungsformen so zu modifizieren, das sie in den ohnehin schon zeitlimitierten Trainingsalltag integriert werden können. Nur so kann auch mit längerfristiger Akzeptanz seitens der Trainer und Spieler gerechnet werden.

5 Literatur

- BERMAN, A.M.: Identifying and developing sports vision skills. *National Strength & Condition Association Journal* 10 (1988) 5, 59-60
- BORNEMANN, R.; STRAKERJAHN, U.; JENDRUSCH, G.: Allgemeine und tennisspezifische Übungsformen zur Wahrnehmungsschulung. *VDT-Report* (1998) 3, 16-21
- DOIL, W.; BINDIG, M.: Peripheres Sehen als Voraussetzung für die Orientierung in Sportspielen. *Medizin und Sport* 26 (1986) 2, 55-58
- DÜCHTING, C.: Zur Vergleichbarkeit unterschiedlicher Testverfahren bei der Bestimmung des Tiefensehvermögens im Sport. Unveröffentlichte Staatsexamensarbeit, Ruhr-Universität Bochum 2000

- GRALLA, V.; JENDRUSCH, G.; PFENNIG, H.; HECK, H.; SCHLICHTING, K.; TIDOW, G.: Zur Trainierbarkeit des peripheren Sehens am Beispiel der synchronoptischen Wahrnehmung. In: KRUG, J.; HARTMANN, C. (Hrsg.): Praxisorientierte Bewegungslehre als angewandte Sportmotorik. Sankt Augustin 1999, 219-224
- GRALLA, V.; PFENNIG, H.; JENDRUSCH, G.; TIDOW, G.; HECK, H.: Zur Trainierbarkeit des synchron-optischen Identifizierungsvermögens. In: DICKHUTH, H.-H.; KÜSS-WETTER, W. (Hrsg.): 35. Deutscher Sportärztekongress, Tübingen 1997. *Deutsche Zeitschrift für Sportmedizin* 49 (1998) Sonderheft 1/98, 166-169
- JENDRUSCH, G.: Visuelle Leistungsfähigkeit von Tennisspieler(inne)n. Köln 1995
- LOEHR, J.E.; GROPPPEL, J.L.; ETCHEBERRY, P.; HERMAN, D.: An Investigation into the Effectiveness of AcuVision Training Toward the Development of Athletic Skill. LGE/Saddlebrock Sport Science Inc., Mitteilung der Firma International AcuVision Systems Inc., 1997
- LONG, G.M.: Exercises for training vision and dynamic visual acuity among college students. *Perceptual and Motor Skills* 78 (1994), 1049-1050
- LONG, G.M.; RIGGS, C.A.: Training effects on dynamic visual acuity with free-head viewing. *Perception* 20 (1991), 363-371
- LONG, G.M./ROURKE, D.A.: Training effects on the resolution of moving targets – Dynamic visual acuity. *Human Factors* 31 (1989) 4, 443-451
- LUDVIGH, E.J.; MILLER, J.W.: Some Effects of Training on Dynamic Visual Acuity. Project NM 001.075.01.06, Kresge Eye Institute and United States School of Aviation Medicine, Pensacola 1954
- MARÉES, H. de: Aspekte des visuellen Systems im Sport. In: JANSSEN, J.-P.; SCHLICHT, W.; RIECKERT, H.; CARL, K. (Hrsg.): Belastung und Beanspruchung. Köln 1992, 45-63
- MÖLLENBERG, O.; JENDRUSCH, G.; HECK, H.: Table tennis specific eye-hand (bat) coordination and visual depth perception. In: MESTER, J.; KING, G.; STRÜDER, H.; TSOLAKIDIS, E.; OSTERBURG, A. (Eds.): Perspectives and Profiles. 6th Annual Congress of the European College of Sport Science, 15th Congress of the German Society of Sport Science, Cologne 24-28 July 2001. Köln 2001, 1249
- REVIEN, L.; GABOR, M.: Sports-Vision – Dr. Revien's eye exercise program for athletes. New York 1981
- RUHMANN, I.: Zur Effektivität sportartspezifischer Wahrnehmungsschulung am Beispiel Tennis. Unveröffentl. Staatsexamensarbeit, Ruhr-Universität Bochum 2000
- SACHSENWEGER, M.: Die Bedeutung der dynamischen Stereo-Sehschärfe für den Wettkampfsport. *Medizin und Sport, Berlin* 28 (1988) 1, 25-28
- SCHLACK, A.; JENDRUSCH, G.; HECK, H.: Zur Trainierbarkeit der Auge-Hand-Koordination am AcuVision 1000-Gerät. In: KRUG, J.; HARTMANN, C. (Hrsg.): Praxisorientierte Bewegungslehre als angewandte Sportmotorik. Sankt Augustin 1999, 260-265
- SCHWARTZ, C.A.; METCALF, D.T.: The Effects of Vision Training on Marksmanship Among Law Enforcement Professionals: Executive Summary. Mitteilung der Firma International AcuVision Systems Inc., 1997

- SLONIM, P.S.; WEISSMAN, S.; GLAZER, E.; NETTLER, P.: Effects of training on dynamic stereo acuity performance by males and females. *Perceptual and Motor Skills* 40 (1975) 2, 359-362
- STEIN, H.; SLATT, B.; STEIN, R.: Visual approach to winning tennis. In: PIZZARELLO, L.D.; HAIK, B. G. (Eds): Sports Ophthalmology. Springfield (USA) 1987, 81-109
- STEIN, R.; SQUIRES, G.; PASHBY, T.; EASTERBROOK, M.: Can vision training improve athletic performance? *The Canadian journal of ophthalmology* 24 (1989) 3, 105-106
- TIDOW, G.: Zur Optimierung des Bewegungssehens im Sport. In: BARTMUS, U.; HECK, H.; MESTER, J.; SCHUMANN, H.; TIDOW, G. (Hrsg.): Aspekte der Sinnes- und Neurophysiologie im Sport. In memoriam Horst de Marées. Köln 1996, 241-286
- TIDOW, G.; MARÉES, H. de: Bewegungssehen im Sport. Unveröffentlichter Forschungsbericht zum Projekt „Bewegungssehen im Sport“ (BISp, Köln), Bochum 1986
- VOIGT, H.-F.; WESTPHAL, G.: Wahrnehmungsschulung im Volleyball. In: DANNE-NMANN, F. (Red.): Neue Aspekte des Volleyballspiels. Hamburg 1995
- WITTENBERG, S.; BROCK, F.; FOLSOM, W.: Effects of training on stereoscopic acuity. *American journal of Optometry and archives of American Academy of Optometry* 46 (1969) 9, 645-653
- WOOD, J.M.; ABERNETHY, B.: An assessment of the efficacy of sports vision training programs. *Optometry and Vision Science* 74 (1997) 8, 646-659